

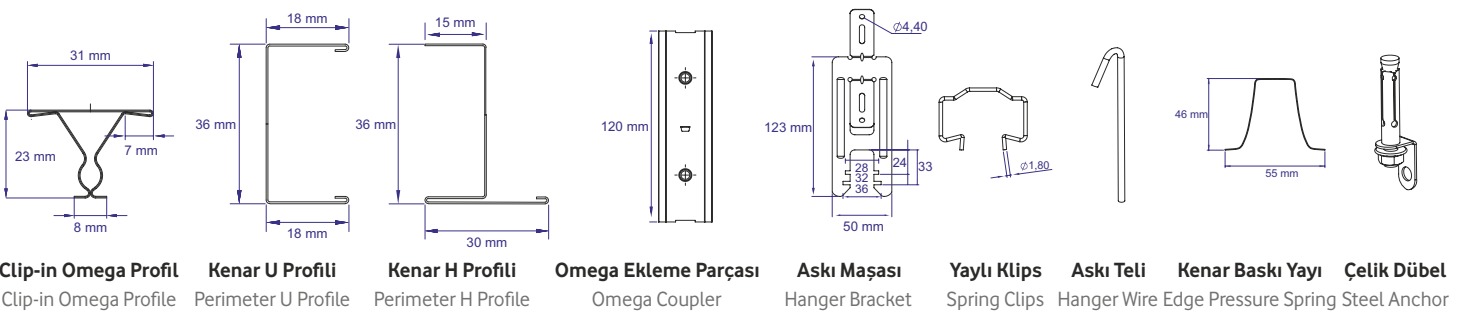
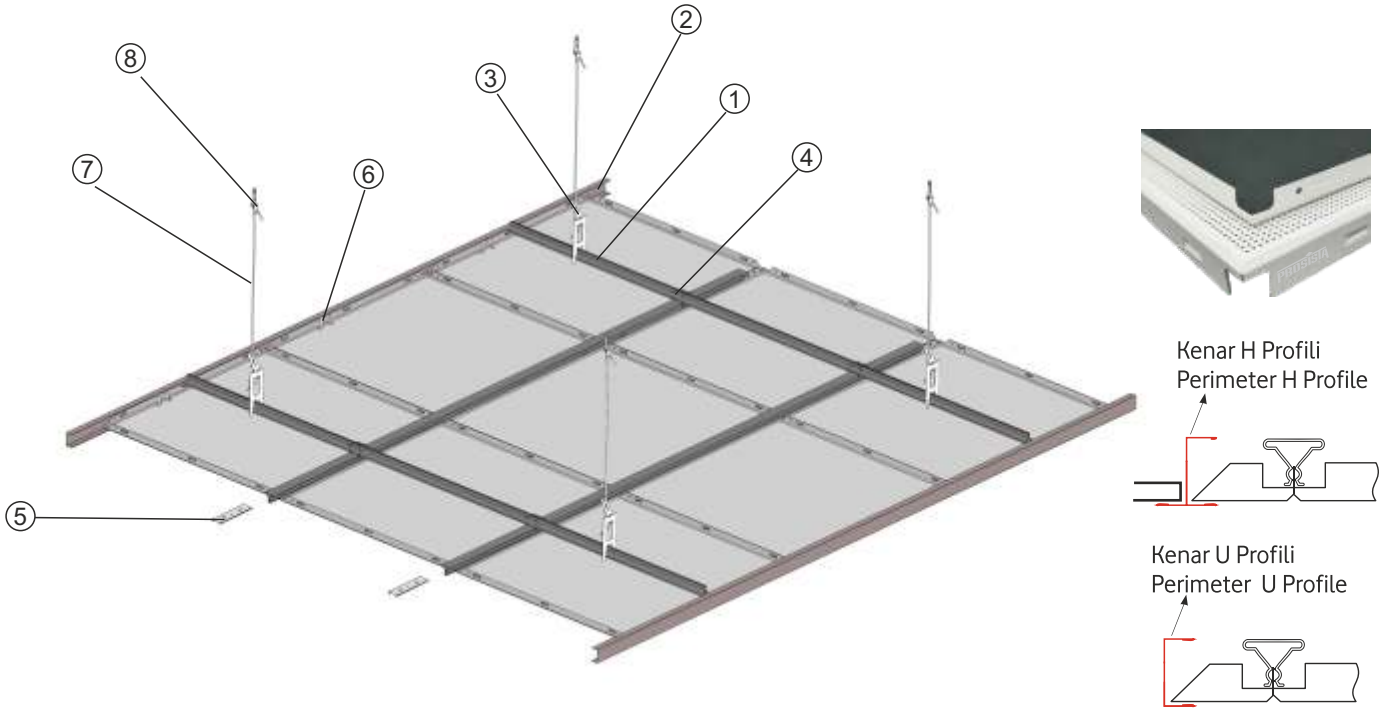


CLIP-IN ASMA TAVAN

CLIP-IN (CONCEALED) SUSPENDED CEILING

Clip-in Omega gizli taşıyıcı profiller kullanılarak taşıyıcı sistemin gizlendiği estetik bir tavan yüzeyi elde edilmesini sağlar. 600x600, 300x300 ya da 600x1200 mm gibi ebatlarda ve farklı kalınlıklarda alüminyum ya da galvaniz çelikten imal edilir. Minimum 70 mikron kalınlığında elektrostatik toz boyalıdır. Perfore panellere akustik kumaş uygulanabilir.

Clip-in ceiling panels feature a concealed post-installation system and are available in sizes 600x600, 300x300 and 600x1200 mm, with multiple thickness options in aluminum or galvanized steel material. The panels are finished with a minimum 70-micron electrostatic powder coating and can incorporate acoustic fleece for perforated variants.



Clip-in Omega Profil / Clip-in Omega Profile **Kenar U Profili** / Perimeter U Profile **Kenar H Profili** / Perimeter H Profile **Omega Ekleme Parçası** / Omega Coupler **Askı Maşası** / Hanger Bracket **Yaylı Klips** / Spring Clips **Askı Teli** / Hanger Wire **Kenar Baskı Yayı** / Edge Pressure Spring **Çelik Dübel** / Steel Anchor

Clip-in Sistem Taşıyıcı ve Aksesuar Birim m² Analizi / Clip-in System Carrier and Accessories Unit/m² Analyse

MALZEME / MATERIAL	600 x 600 mm modül / module	600 x 1200 mm modül / module	300 x 300 mm modül / module
1- Clip-in Omega Profil / Omega Profile	2,50 m.	2,50 m.	3,60 m.
2- Clip-in Kenar U Profili / Perimeter U Profile	0,50 m.	0,50 m.	0,70 m.
3- Clip-in Askı Maşası / Hanger Bracket	0,70 adet/pcs.	0,70 adet/pcs.	0,70 adet/pcs.
4- Clip-in Yaylı Klips / Spring Clips	1,50 adet/pcs.	1,50 adet/pcs.	2,00 adet/pcs.
5- Clip-in Ekleme Parçası / Omega Coupler	0,50 adet/pcs.	0,50 adet/pcs.	0,50 adet/pcs.
6- Clip-in Kenar Baskı Yayı / Edge Pressure Spring	1,00 adet/pcs.	1,00 adet/pcs.	2,00 adet/pcs.
7- Askı Teli / Hanger Wire	0,70 adet/pcs.	0,70 adet/pcs.	0,70 adet/pcs.
8- Çelik Dübel / Steel Anchor	0,70 adet/pcs.	0,70 adet/pcs.	0,70 adet/pcs.

*YUKARIDAKİ BİRİM KULLANIM KATSAYISI; 30x30 cm SİSTEMDE 33 m²LİK BİR ALAN GÖZETİLEREK ANALİZ HAZIRLANMIŞTIR. *THIS ANALYSES ARE PREPARED FOR REQUIREMENTS FOR 30x30 cm 33 m²

*YUKARIDAKİ BİRİM KULLANIM KATSAYISI; 60x60 cm ve DİĞER SİSTEMLERDE 66 m²LİK BİR ALAN GÖZETİLEREK ANALİZ HAZIRLANMIŞTIR. *THIS ANALYSES ARE PREPARED FOR REQUIREMENTS FOR 60x60 cm 66 m²